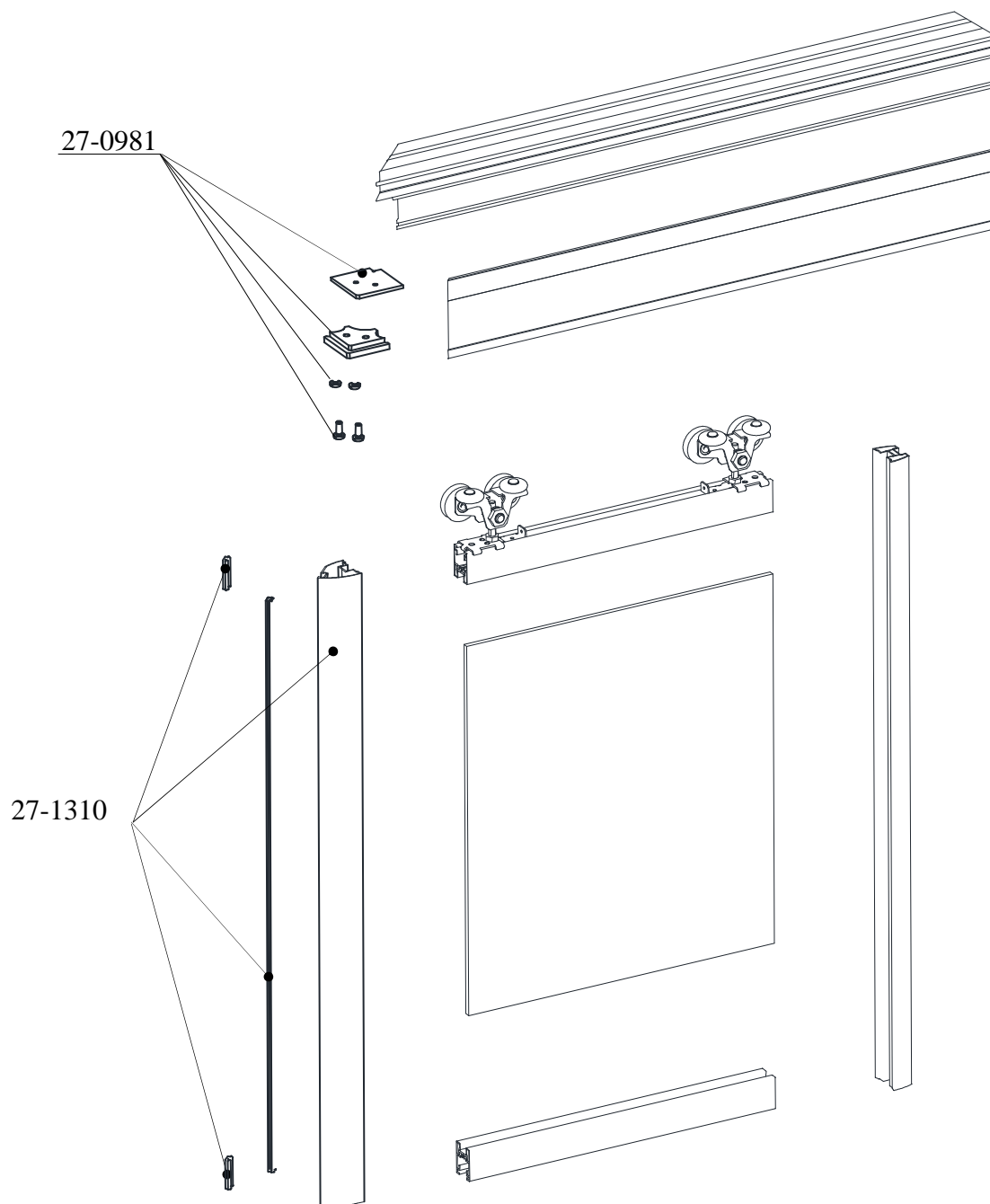


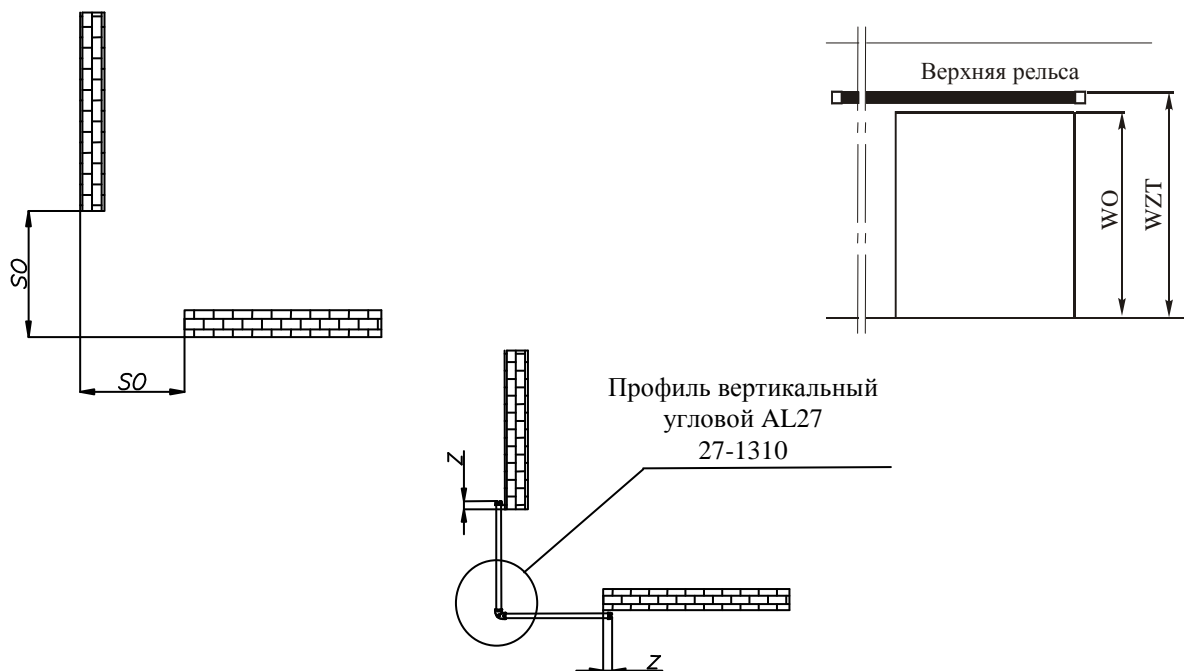


АЛЮМИНИЕВАЯ СИСТЕМА „СИСТЕМА AL. 27 ПОДВЕСНАЯ УГЛОВАЯ” Инструкция монтажа [№75]

Система AL. 27 ПОДВЕСНЫЕ УГЛОВЫЕ ЭЛЕМЕНТЫ



Система AL. 27 ПОДВЕСНАЯ УГЛОВАЯ РАСЧЕТЫ



Длина верхней рельсы и маскировки	$DTG = (2 \cdot SDO) + 40$
Расчет двери	$SDO = (SO + 33) + z$ $DDO = WZT - 75$

Длина плиты	Ширина плиты	Длина зеркала	Ширина зеркала	Длина вертикального профиля	Длина горизонтального профиля	Длина вертикальной дистанционной и маскировочной планки	Длина горизонтальной дистанционной планки
DP	SP	DL	SL				
[мм]	[мм]	[мм]	[мм]	[мм]	[мм]	[мм]	[мм]
DDO-46	SDO-40	DDO-50	SDO-43	DDO	SDO-54	DDO	SDO-54

Обозначение: WO – высота ниши DDO – длина окованных дверей (плита и зеркало) WZT – высота монтажа верхней рельсы
 SO – ширина ниши SDO – ширина окованных дверей (плита и зеркало) DTG – длина верхней рельсы и маскировки
 Z – ширина захода профиля за вертикальный край застроенного отверстия

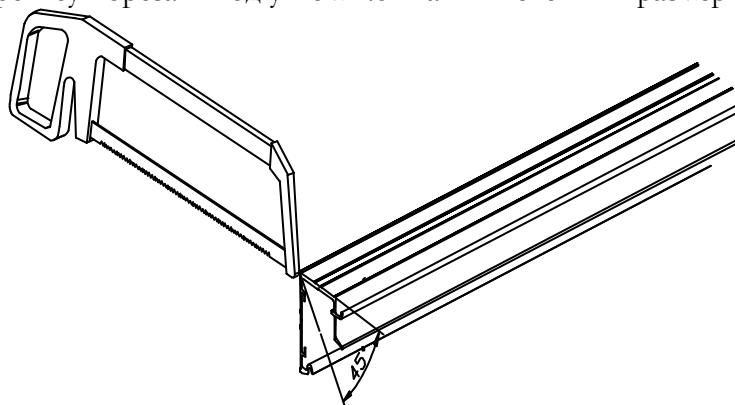
1. Резка и сверление профилей

1.1. РЕЗКА ПРОФИЛЕЙ

Размеры профилей вычислить по данным, поданным в таблице на первой странице или согласно специально перечисленных размеров. Порезать вертикальные и горизонтальные профили на нужную длину. **РЕЗКУ ПРОФИЛЯ СЛЕДУЕТ ПРОВЕСТИ НА ПРОТИВОПОЛОЖНОЙ СТОРОНЕ ОТВЕРСТИЯ.** Сохранить все шаги из инструкции монтажа подвесной системы серии 27 (№49)

1.2. РЕЗКА ВЕРХНЕЙ РЕЛЬСЫ И МАСКИРОВКИ РЕЛЬСЫ

Верхнюю рельсу порезать под углом 45° на вычисленный размер



Сохранить все шаги из инструкции монтажа подвесной системы серии 27 (№49)

1.3. СВЕРЛОВКА ОТВЕРСТИЙ

Монтажные отверстия сверлятся только в вертикальном профиле. Для сверловки отверстий следует использовать инструмент для сверления 60-0270 (профиль 27-1300) и 60-0278 (профиль 27-1310).

Сохранить все шаги из инструкции монтажа подвесной системы серии 27 (№49).



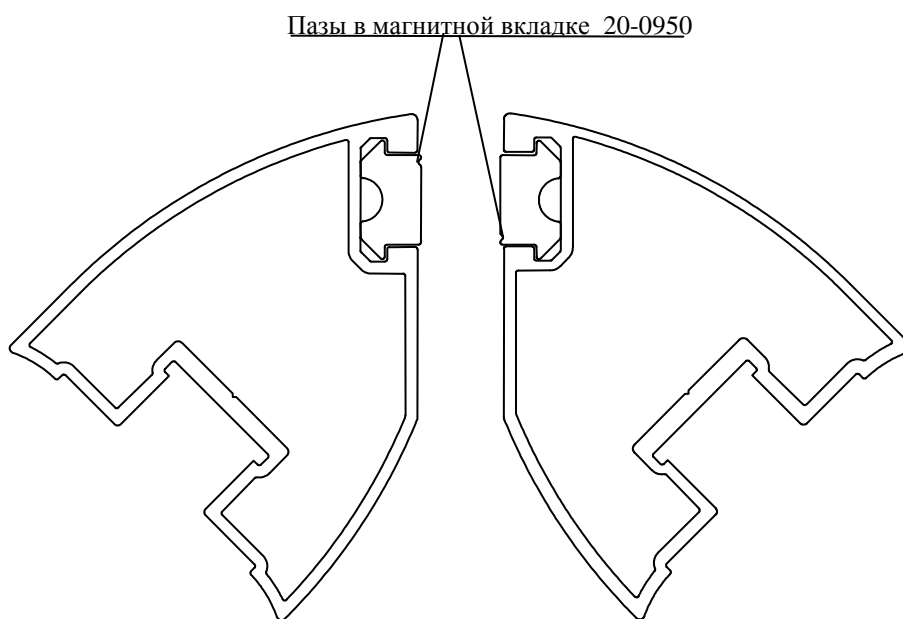
КОМАНДОР

АЛЮМИНИЕВАЯ СИСТЕМА „СИСТЕМА AL. 27 ПОДВЕСНАЯ УГЛОВАЯ” Инструкция монтажа [№75]

1.4. ОКОВКА ДВЕРЕЙ

Перед монтажом дверей следует вставить магнитную вкладку и отрезать 28 мм, поскольку этот отрезок будет формировать монтажный проем. После скручивания дверей, видимый отрезок закрыть прилагаемой заглушкой.

СЛЕДУЕТ ОБРАТИТЬ ВНИМАНИЕ, ЧТОБЫ МАГНИТНАЯ ВКЛАДКА (20-0950) БЫЛА УСТАНОВЛЕНА В ПРОФИЛЕ ПРОТИВОПОЛОЖНЫМИ МАГНИТНЫМИ ПОЛЮСАМИ (ПАЗЫ В ВКЛАДКЕ ДОЛЖНЫ БЫТЬ СИММЕТРИЧНЫМИ И ВТОРУЮ ВКЛАДКУ РАЗВЕРНУТЬ СВЕРХУ ВНИЗ).



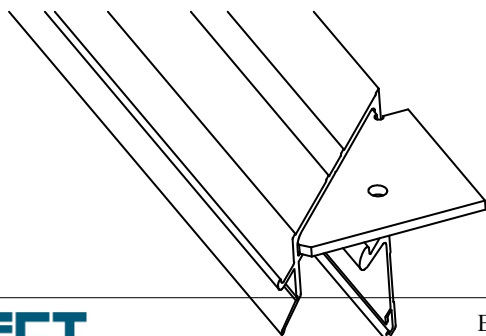
Правильная установка магнитной вкладки 20-0950

2. УСТАНОВКА СИСТЕМЫ

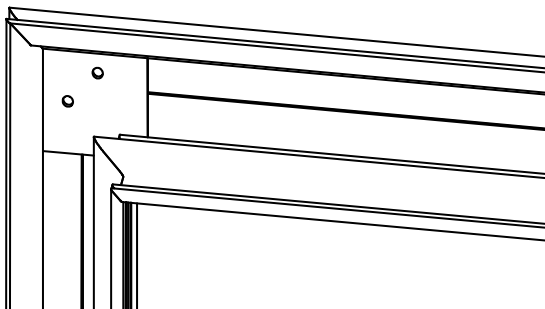
2.1. КРЕПЛЕНИЕ ВЕРХНЕЙ РЕЛЬСЫ

Сохранить все шаги из монтажной инструкции подвесной системы серии 27 (№ 49). Дополнительно следует установить Отбойник Угловой Системы Al. 27

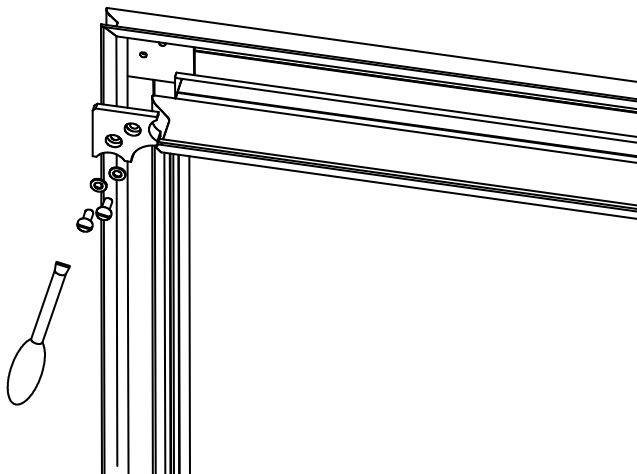
1. Прикрутить первую часть рельсы к потолку или стене.
2. Вставить зацеп, крепящий отбойник.



3. Вставить и прикрутить другую часть рельсы.



4. Прикрутить резину отбойника угловой системы



ОСТАЛЬНЫЕ ШАГИ ИЗ МОНТАЖНОЙ ИНСТРУКЦИИ ПОДВЕСНОЙ СИСТЕМЫ СЕРИИ 27 (№49)