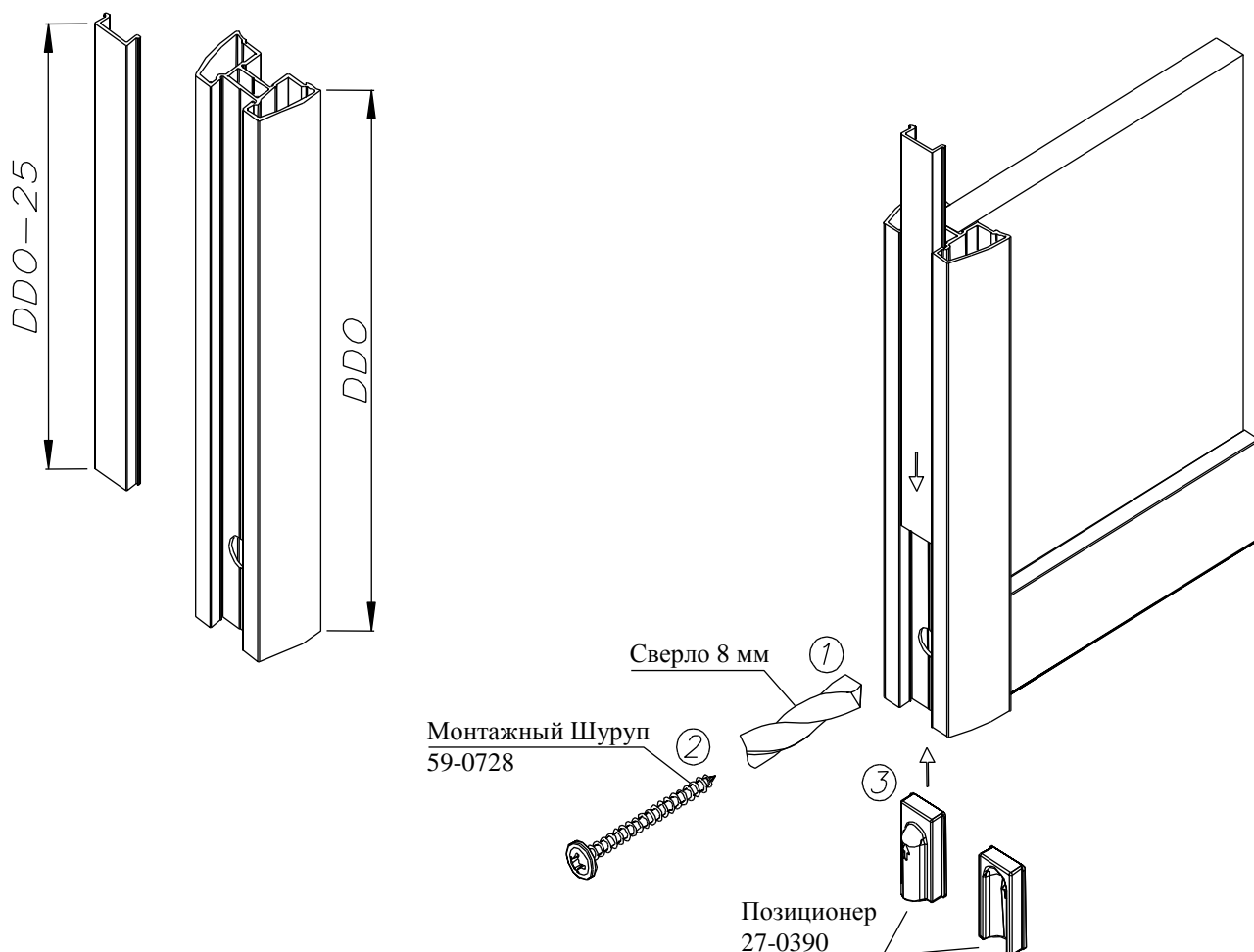


2.6. МОНТАЖ ПОЗИЦИОНЕРА К ПОДВЕСНЫМ МЕЖКОМНАТНЫМ ДВЕРЯМ

В случае монтажа двух подвесных межкомнатных двери нужно смонтировать позиционер (27-0390) на показанном ниже примере. Первая операция, которую нужно сделать, это рассверлить первую стенку профиля сверлом диаметром 8 мм.

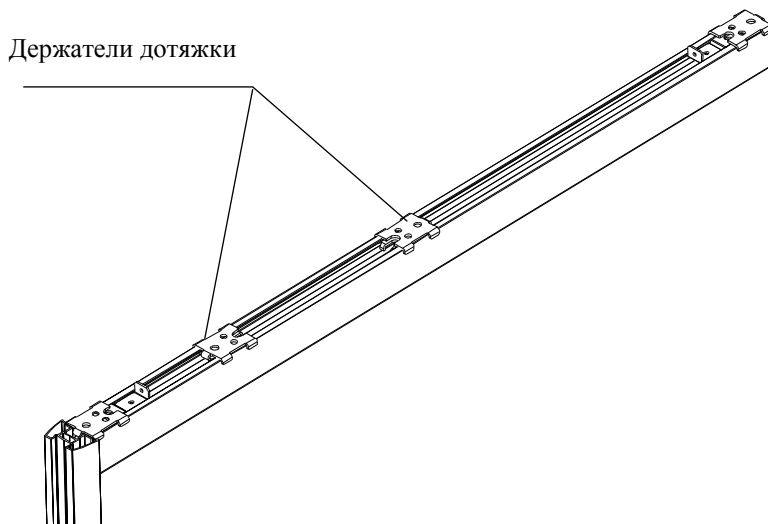
Дальше нужно скрутить профиль вертикальный с горизонтальным при помощи шурупа (59-0728). Маскировочную планку (27-0800) нужно отрезать на 25 мм короче, чем вертикальный профиль и потом всунуть ее в вертикальный профиль. Позиционер нужно монтировать в нижней части вертикального профиля как показано на рисунке. В следующих дверях нужно смонтировать другой позиционер.



3. МОНТАЖ ЭЛЕМЕНТОВ ДОТЯЖКИ ПОДВЕСНОЙ СИСТЕМЫ AL. 27-1 27-1691

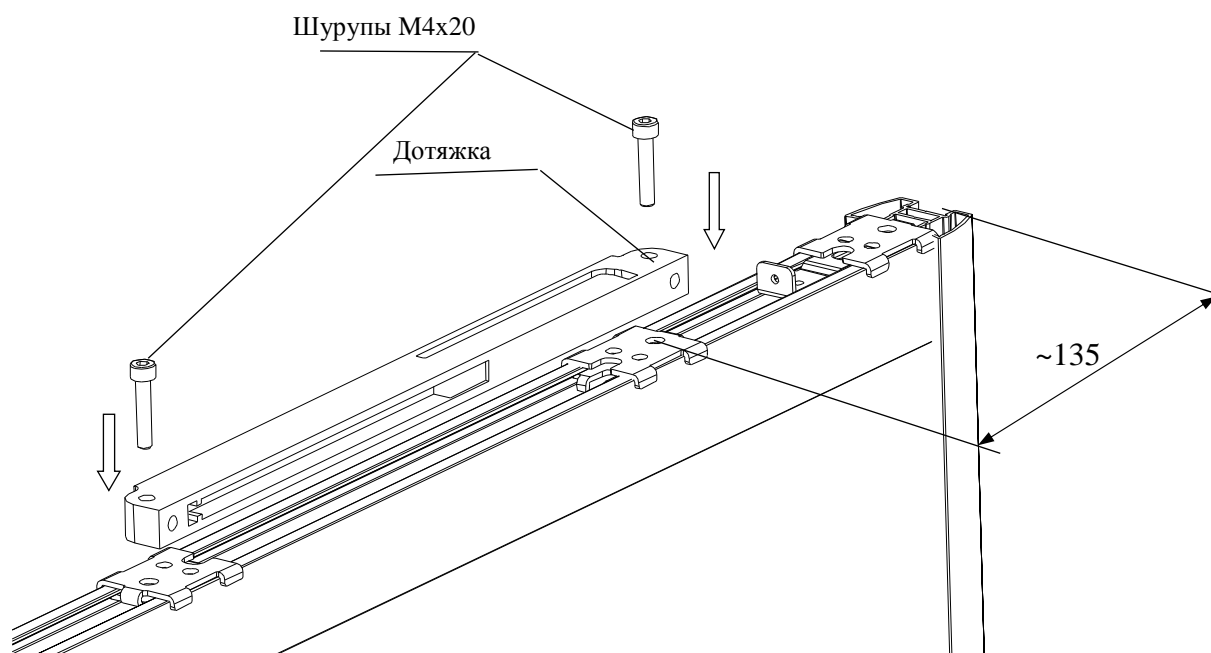
3.1 Подготовка дверей

Перед скручиванием дверей нужно разместить дополнительно два держателя дотяжки из элементов дотяжки подвесной системы AL27-1 27-1691

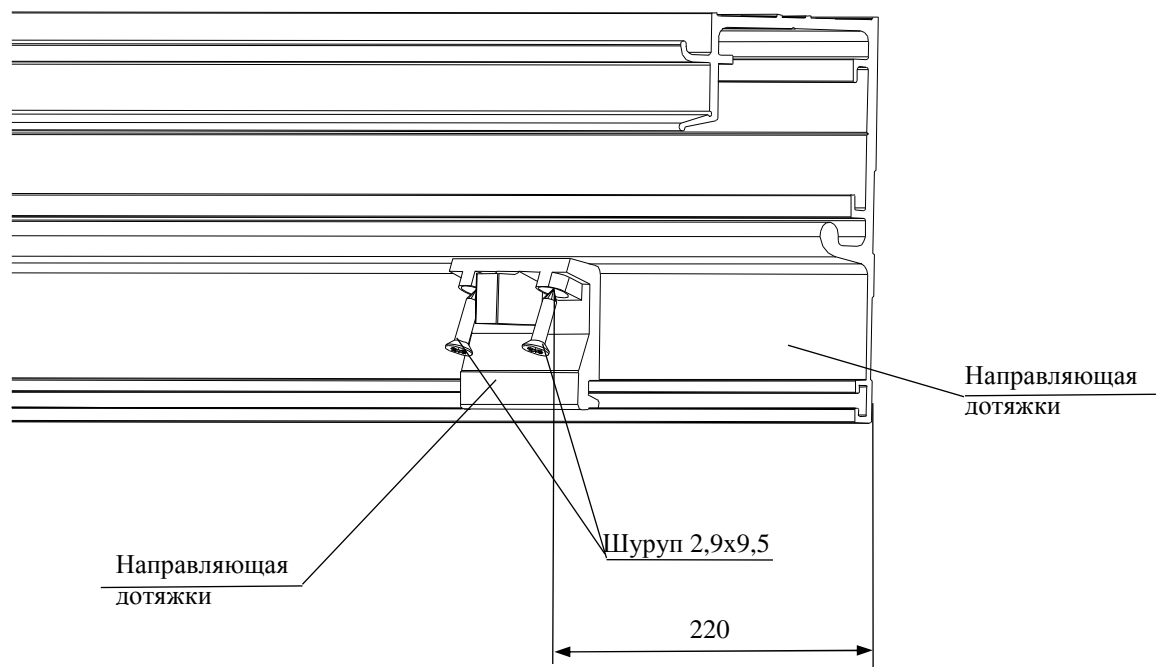


3.2 Прикручивание дотяжки

К заранее подготовленным держателям нужно прикрепить дотяжку при помощи шурупов М4х20.

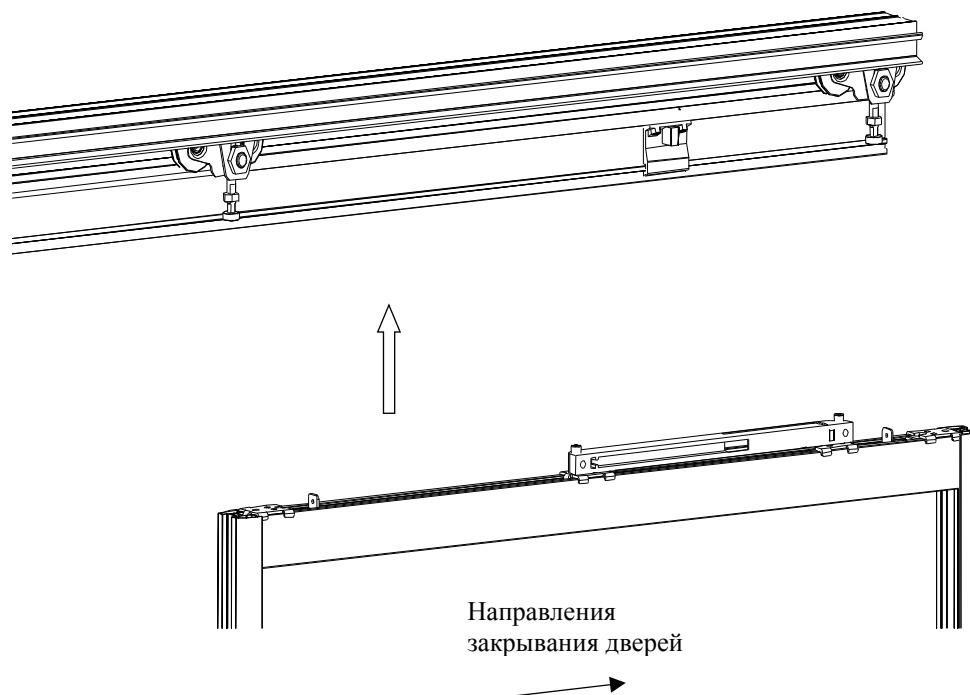


3.3 Прикручивание направляющей дотяжки



Чтобы облегчить прикручивание шурупов нужно в месте прикручивания высверлить два отверстия Ø 12 мм

3.4 Установка дверей





KOMANDOR

СИСТЕМА ПЕРЕДВИЖНЫХ ПОДВЕСНЫХ ДВЕРЕЙ С ОДИНАРНЫМ НАПОЛНЕНИЕМ СЕРИИ 27

ИНСТРУКЦИЯ МОНТАЖА [№ 49]

ПАН-ИНВЕСТ
комплектующие для мебели

ЗАКЛЮЧИТЕЛЬНЫЕ ЗАМЕЧАНИЯ:

1. Верхняя рельса, привезенная к клиенту/получателю, должна быть длиннее от ширины отверстия под застройку на 50мм. Порезка рельсы должно происходить "на месте" по предварительному сопоставлению размеров ширины застраиваемого отверстия.
2. Толерантность выполнения дверей с однородным заполнением:
 - горизонтальный профиль +1мм,
 - вертикальный профиль – 1мм,
 - наполнение двери (плита, стекло) –1мм.
3. В качестве наполнения следует употреблять материалы с соответствующей толщиной:
 - для материалов древоподобных толщина 10 ± 0.5 мм,
 - для стекла или люстры **4мм, 4.6мм**.
4. Вертикальные и горизонтальные профили должны быть резаными согласно образцов, поданных на первой странице данной инструкции.
5. Максимальная ширина дверей с наполнением составит 1500мм

Только в случае возможности правильного транспортирования и монтажа дверей у клиента.

6. Для чистки поверхности не рекомендуется употреблять абразивные ресурсы и едкие субстанции, а также растворители к краскам и лакам. Рекомендуется использовать для чистки мягкие средства для мытья посуды, а также специальные средства по уходу за мебелью.
7. Материалы, употребляемые для выполнения застройки, должны соответствовать общим условиям безопасности и гигиены.
8. Монтаж застройки должен быть осуществлен с соблюдением техники безопасности.

ПРИМЕНЕНИЕ ВЫШЕУПОМЯНУТЫХ ЗАМЕЧАНИЙ ПОЗВОЛИТ ИЗБЕЖАТЬ НЕПОЛАДОК, А ТАКЖЕ СДЕЛАЕТ ВОЗМОЖНЫМИ БОЛЕЕ ЛЕГКИЙ МОНТАЖ ДВЕРИ.