

Нижние рельсы 20-0222-AN и 20-0221-AN применяются в алюминиевой системе серии 20: Agat, Lazuryt, Onyx и ArtDeco, алюминиевой системе серии 25: Szafir, Lazuryt 2, Agat 2 и алюминиевой системе серии 31 „AURORA”.

1. Нижняя вдавливаемая рельса 20-0222-AN продается длиной 2750 мм.

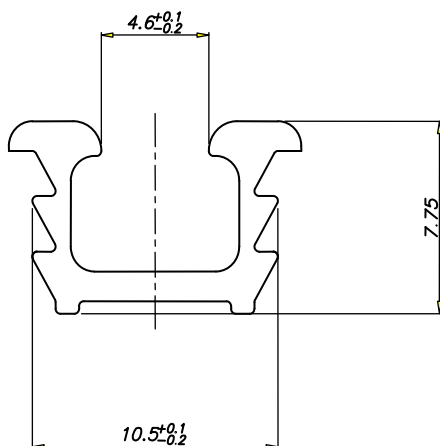


Рис. 1

Рельса монтируется в выфрезированной канавке в плите или в деревянном полу, согласно размерам на рисунке 2.

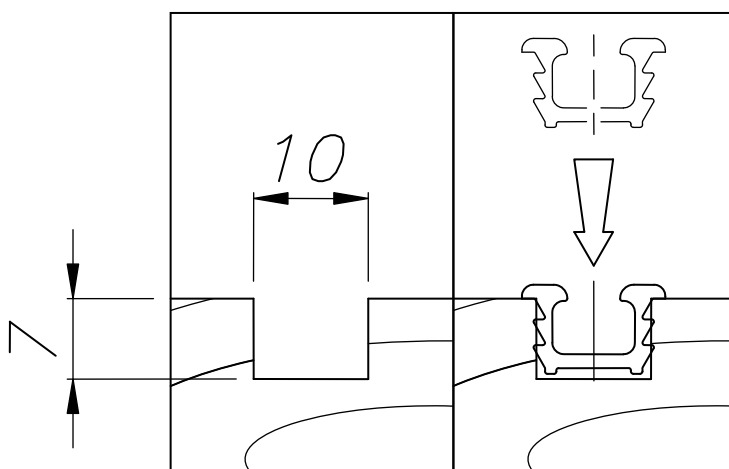


Рис. 2

Расстояние выфрезированных канавок относительно верхней рельсы для дверей в ал. системе 20 „LAZURYT”, „ARTDECO” и ал. системе 25 „LAZURYT II” показывает рис. 3, для дверей в ал. системе 20 „AGAT”, „ONYX”, ал. системе 25 „AGAT II” и ал. системе 31 „AURORA” рис. 4 для дверей в ал. системе 25 „SZAFIR” рис 5.

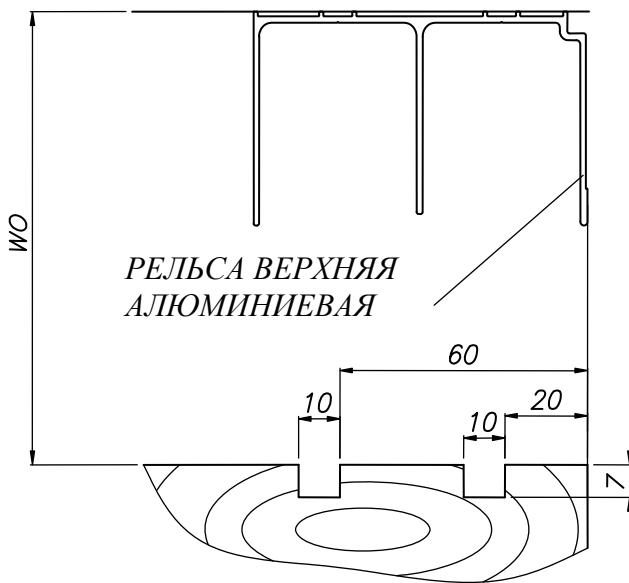


Рис. 3

АЛ. СИС. 20 „LAZURYT”,
„ARTDECO” И АЛ. СИС. 25
„LAZURYT II”

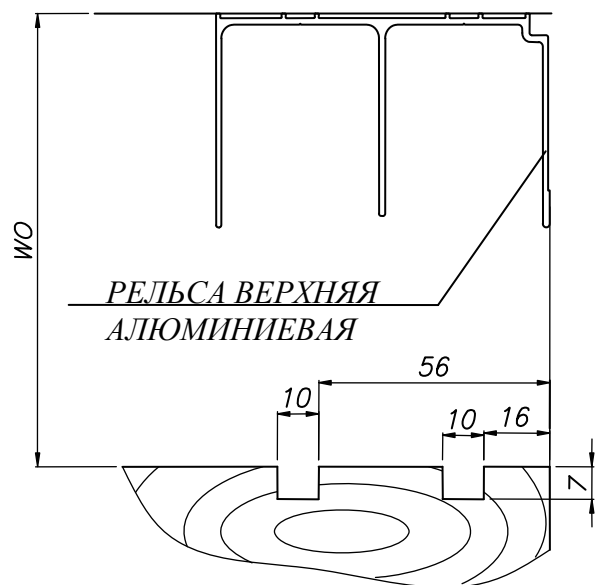


Рис. 4

АЛ. СИС. 20 „AGAT”, „ONYX”
АЛ. СИС. „AGAT II” ORAZ
АЛ. СИС. 31 „AURORA”

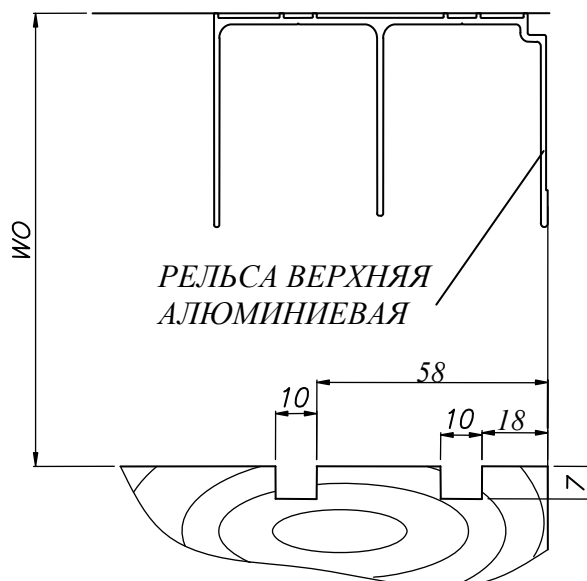


Рис. 5

АЛ. СИС. 25 „SZAFIR”

ВНИМАНИЕ !

ДЛИНА ОКОВАННЫХ ДВЕРЕЙ ПРИ НИЖНЕЙ ВДАВЛИВАЕМОЙ РЕЛЬСЕ 20-0222-AN

РАССЧИТЫВАЕМ ПО ФОРМУЛЕ: **DDO = WO-35 [мм]**

2. Рельса нижняя вставляемая с основой 20-0221-AN также продается длиной 2750 мм.

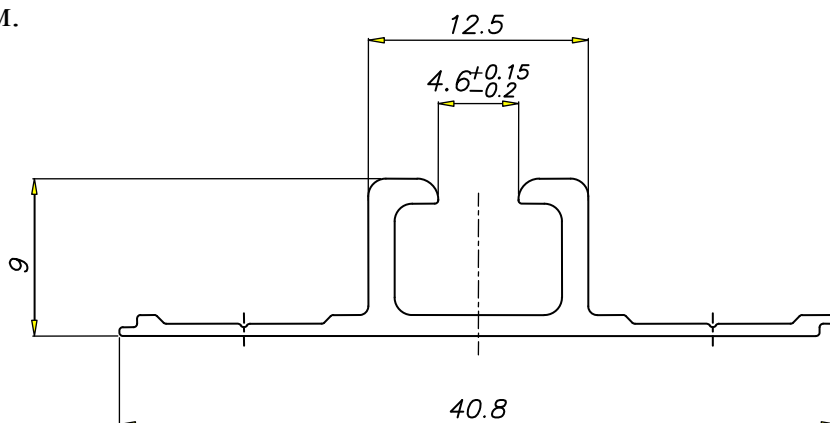


Рис. 6

Может быть использована под напольное покрытие или даже напольную плитку (терракотовую). Основание было так спроектировано, чтобы после складывания канавки в рельсах отвечали двум раздвижным дверям (рис. 6).

Крепится к полу через основание на колышки и шурупы (рис. 7).

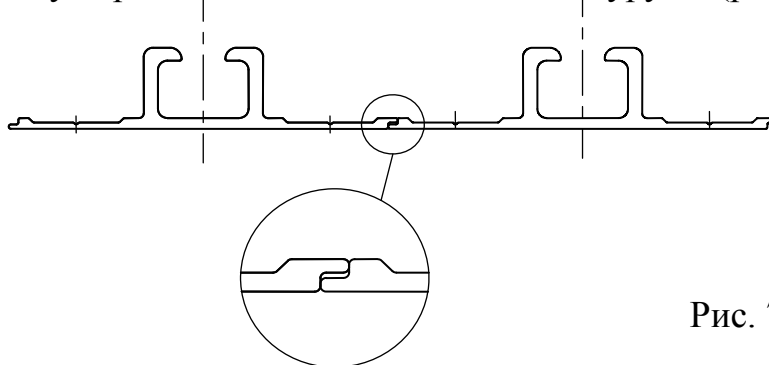


Рис. 7

*СКРЕПЛЯЕТСЯ ОСНОВАМИ НА
ПРАВИЛЬНОЕ РАССТОЯНИЕ*

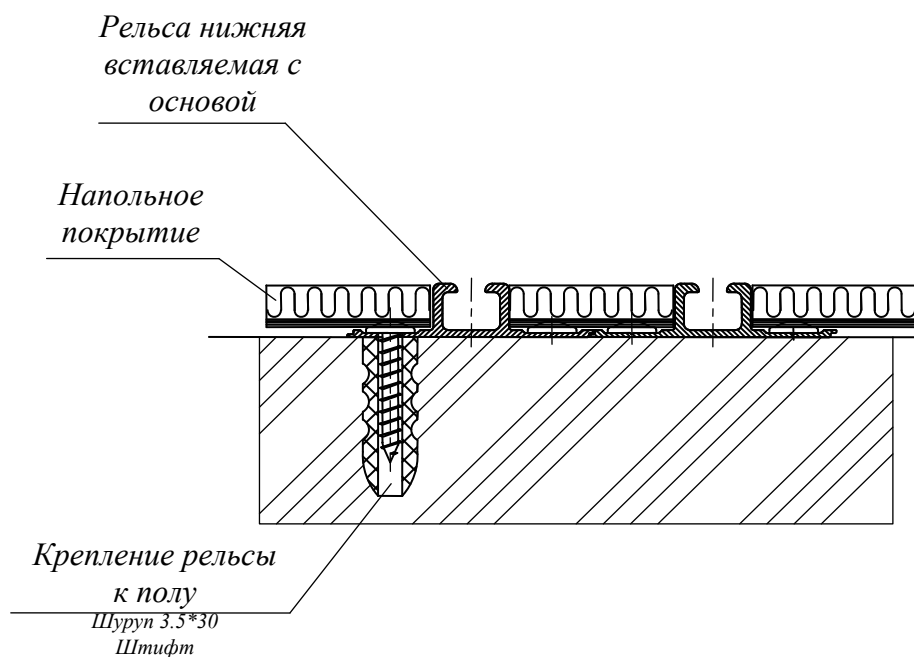


Рис. 8

Расстановка отверстий $\varnothing 4$ мм в основе вставляемой рельсы для крепления показывает рис. 8.

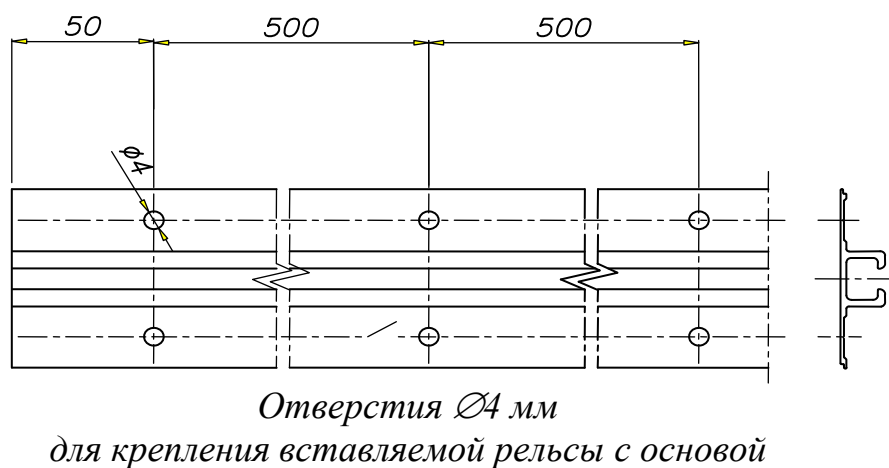


Рис. 9

Расстояния по отношению к верхней рельсе в системе ал. 20 „LAZURYT”, „ARTDECO” и системе ал. 25 „LAZURYT II” показывает рис. 10, для дверей в системе ал. 20 „AGAT”, „ONYX”, системе ал. 25 „AGAT II” и системе ал. 31 „AURORA” рис. 11 для дверей в системе ал. 25 „SZAFIR” рис 12.

ВНИМАНИЕ !

ДЛИНУ ОКОВАННЫХ ДВЕРЕЙ ПРИ ВСТАВЛЯЕМОЙ НИЖНЕЙ РЕЛЬСЕ С ОСНОВОЙ 20-0221-АН РАССЧИТЫВАЕМ ПО ФОРМУЛЕ: **$DDO = WO - 41$** [мм]



Рис. 10

АЛ. СИС. 20 „LAZURYT”, „ARTDECO” И
АЛ. СИС. 25 „LAZURYT II”

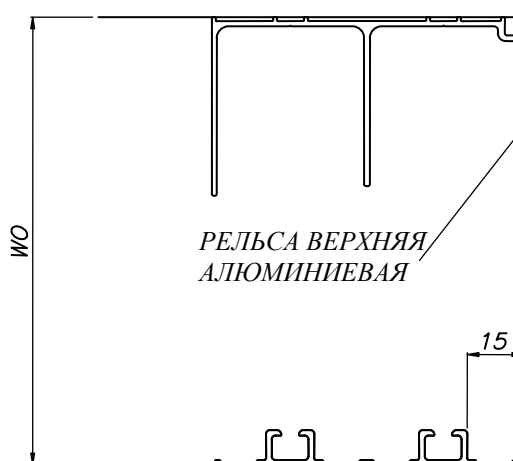


Рис. 11

АЛ. СИС. 20 „AGAT”, „ONYX”, АЛ.
СИС. 25 „AGAT II” И АЛ. СИС. 31
„AURORA”



Рис. 12

АЛ. СИС. 25 „SZAFIR”



РЕЛЬСА НИЖНЯЯ ВДАВЛИВАЕМАЯ 20-0222-АН РЕЛЬСА НИЖНЯЯ ВСТАВЛЯЕМАЯ С ОСНОВОЙ 20-0221-АН

ИНСТРУКЦИЯ МОНТАЖА [№ 36]

Производитель не несет никакой ответственности за всевозможные повреждения Системы и ее дефектные действия, потерю имущества, травмы людей и животных вызванных неправильным выполнением и рекомендациям ИНСТРУКЦИИ МОНТАЖА СИСТЕМЫ или использованием элементов не соответствующих спецификации. Материалы, использованные как наполнение (плита или стекло) должны иметь необходимые сертификаты и гарантию качества от производителя.

Komandor не несет ответственности за деформацию профилей, вызванную использованием плит плохого качества, которые при плохом хранении и не соответственной влажности воздуха могут поддаться деформации.